

HB

中华人民共和国航空工业标准

HB 7016—94

手 柄

1994—10—31 发布

1995—01—01 实施

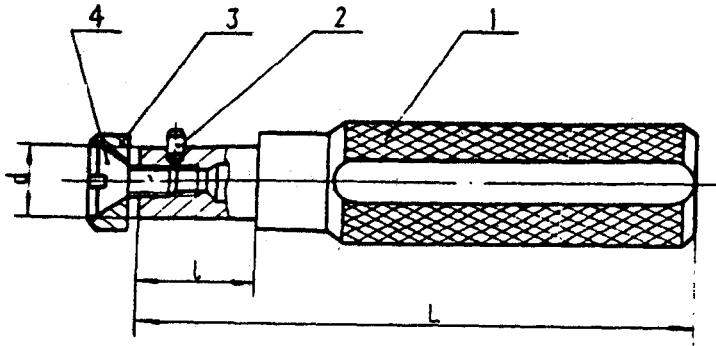
中国航空工业总公司 批准

中华人民共和国航空工业标准

手 柄

HB 7016-94

代替



标记示例: $d=22, l=43$ 手柄

22×42 HB 7016-94

d		L	l	件 号	1	2	3	4
基本尺寸	极限偏差			名 称	柄 体	圆 柱 销	垫 圈	螺 钉
				数 量	1	1	1	1
mm				标 准 号	7016	HB 1992		GB 68
22	0 -0.033	160	42	规格一件号 或 规格	22×42-1	22×7-2	22×7-3	M10×25
			47		22×47-1			
27		180	52		27×52-1		27×10-3	M12×30
			57		27×57-1			

技术条件按 HB 2089。